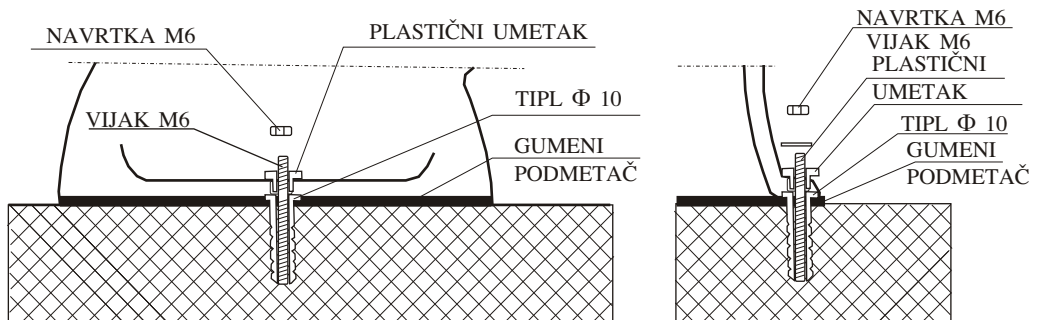
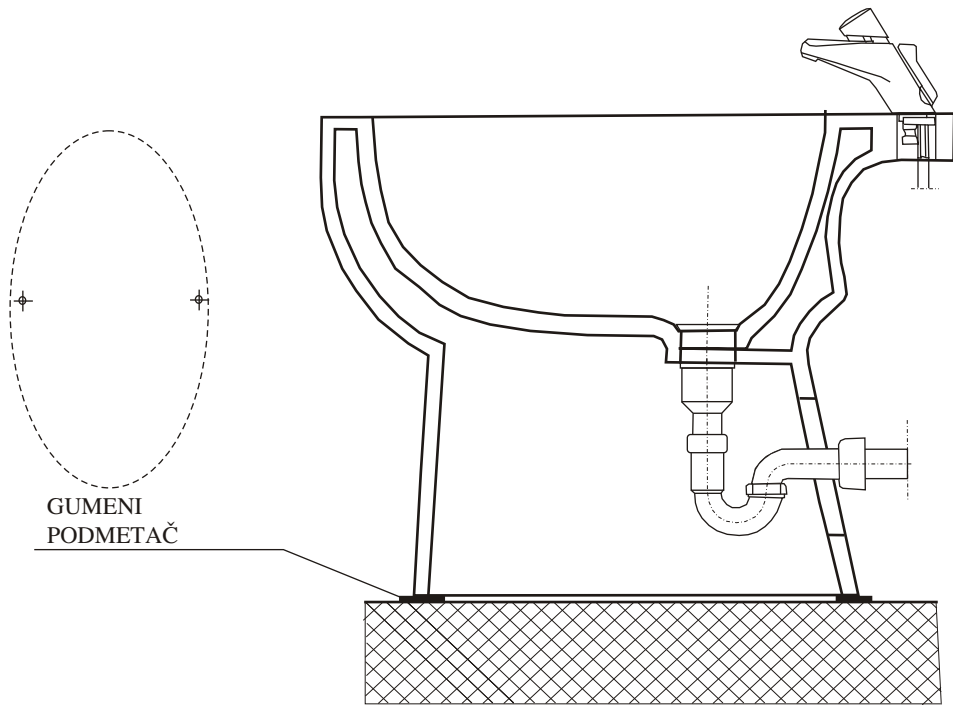


UPUTSTVO ZA MONTAŽU BIDEA



**KERAMIKA
MLADENOVAC**

UPUTSTVO ZA MONTAŽU BIDEA

Montaža **Bidea** se izvodi na sledeći način:

1. Na predviđeno mesto (gde je odvodna cev) obeleži se položaj budućih otvora za vijke.
2. Izbušiti otvore, postaviti plastične tiplove $\Phi 10$ i zaviti vijkove M6.
3. Tačno na mesto gde treba da stoji bide postaviti gumeni podmetač.
4. Postaviti bide, stavite plastične umetke i zaviti navrtke M6.
5. Posle ovoga možete pristupiti montaži dovodne i odvodne armature.

NAPOMENA:

1. Za bide "Perla" potrebno je 2 vijka M6 (sa ostalim pratećim elementima).
2. Za bide "Ines" i "Labud" potrebno je 4 vijka M6 (sa ostalim pratećim elementima)

KOMPLET ZA MONTAŽU SADRŽI:

- | | |
|--------------------|--|
| - Vijak M6 x 85mm | - 4 kom ili 2 kom (prema modelu bidea) |
| - Navrtka M6 | - 4 kom ili 2 kom |
| - Tipl $\Phi 10$ | - 4 kom ili 2 kom |
| - Plastični umetak | - 4 kom ili 2 kom |
| - Gumeni podmetač | - 1 kom |