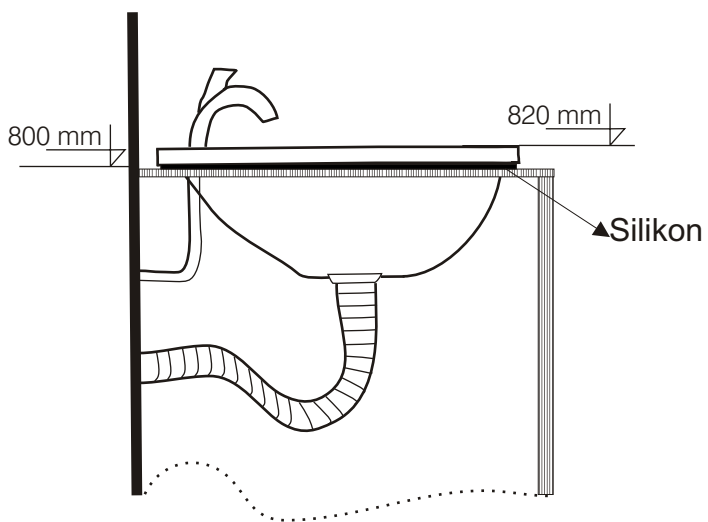
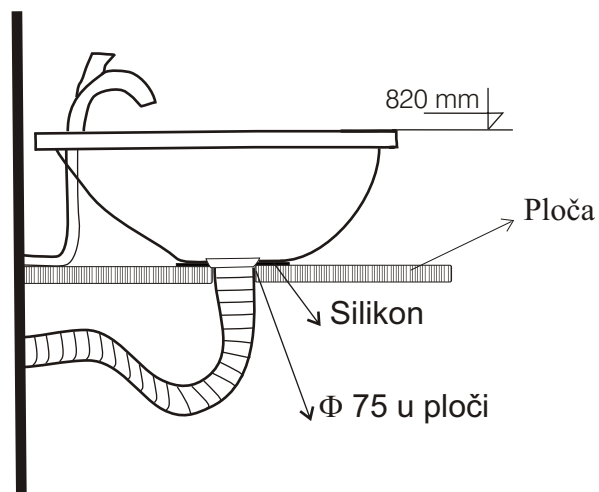


MONTAŽA UMIVAONIKA ZA UGRADNJU I NADGRADNJU

Ugradnja u ploču



Nadgradnja na ploču



MONTAŽA UMIVAONIKA ZA UGRADNJU I NADGRADNJU

Ovakav model umivaonika postavljamo kombinujući ih sa već postojećim ormarima-pločama, a može se pristupiti “samogradnji”. U tom slučaju treba imati na umu da gornja ravan postavljenog umivaonika bude od poda na okvirnoj visini 820 ± 10 mm.

Ako umivaonik postavljamo na mermernu, staklenu ili ploču od sličnog materijala (minimalna debljina 8 mm zbog težine umivaonika) treba predvideti otvor za povezivanje sifona $\phi 75$ mm, i načiniti eventualne otvore za dovodna creva. Preporučuje se upotreba silikonskog kita - kod nadgradnje po donjoj površini, između ploče i umivaonika, a kod ugradnje po donjoj ivici falca (po celom obimu).