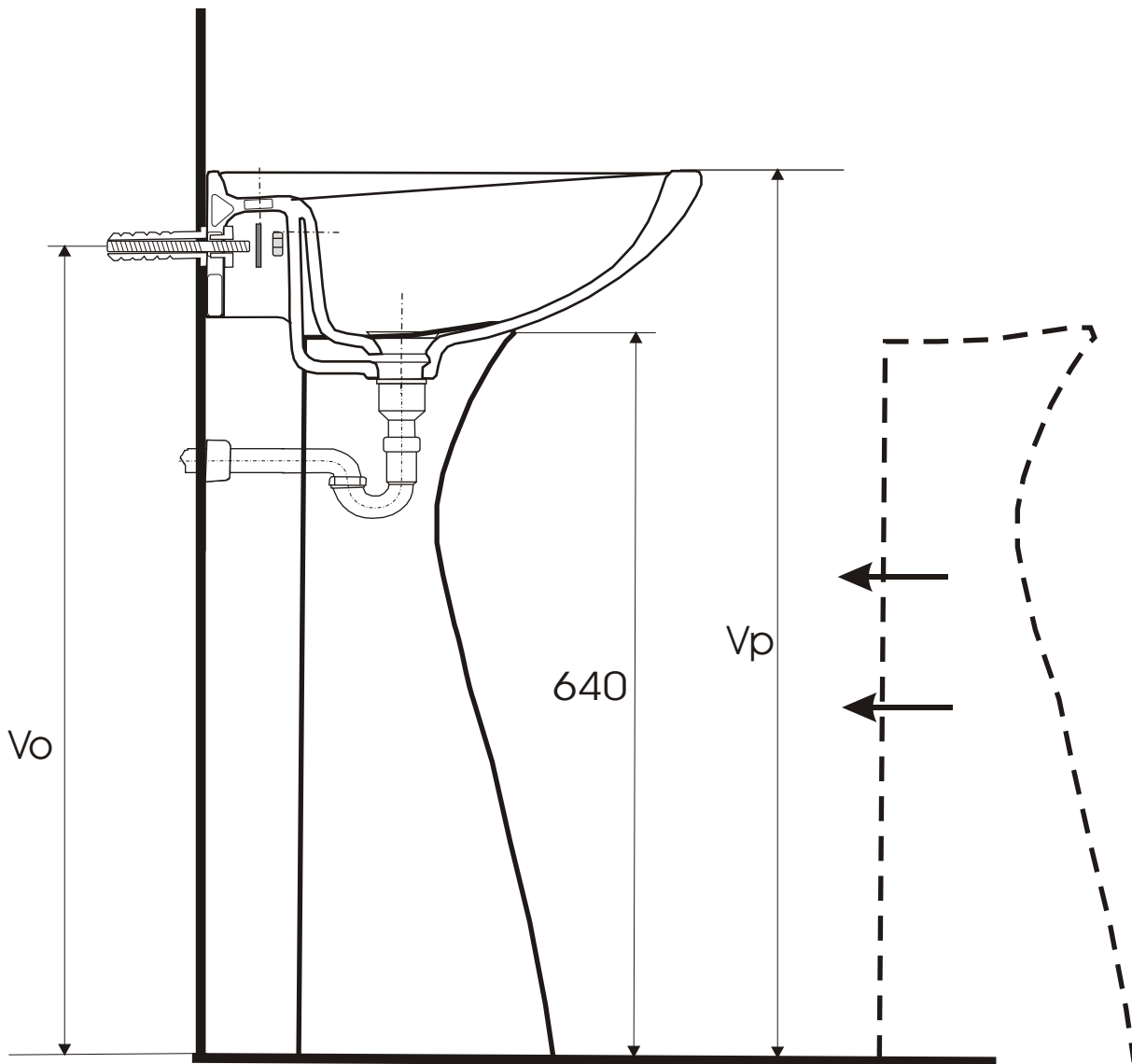


MOTAŽA STUBA



Montažu stuba umivaonika izvršiti na sledeći način:

1. Prilikom obeležavanja otvora za postavljanje tiplova za pričvršćivanje umivaonika postavite umivaonik na stub da bi tačno odredili visinu otvora (ako sami vršite montažu možete ga koristiti da Vam pridržava umivaonik dok ne postavite podmetače i zavijete navrtke),
2. Posle postavljanja umivaonika i odvodne armature postavite stub na njegovo mesto.

Napomena: "Keramika" AD Mladenovac kao proizvođač preporučuje ugradnju odgovarajućeg modela stuba za svaki pojedini umivaonik iz serije zbog stabilnosti i sigurnosti.

Mada uz većinu modela umivaonika moguća je upotreba KIRA stuba kao univerzalnog - vidi tablicu i slike.

Tablica 1

<u>KM OZNAKA</u>	<u>MODEL UMIVAONIKA</u>	<u>Vp (mm)</u>	<u>Vo (mm)</u>
KM-1-501	KIRA 58	790	740
KM-1-101	INES 58	790	740
KM-1-502	KIRA 50	765	710
KM-1-102	INES 50	765	710
KM-1-305	LABUD 60	790	740
KM-1-306	LABUD 50	800	740
KM-1-900	PERLA 65	815	760
KM-1-400	SAVREMENA	840	785

Slike:



Stub "Kira" sa umivaonikom "Labud"



Stub "Kira" sa umivaonikom "Ines"