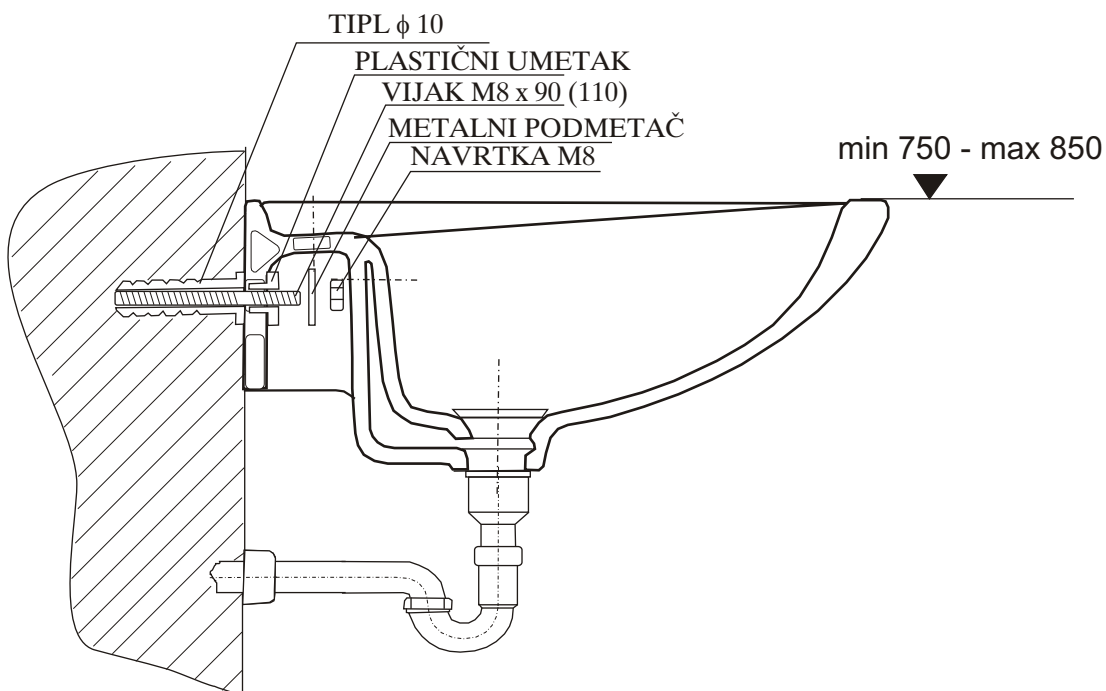
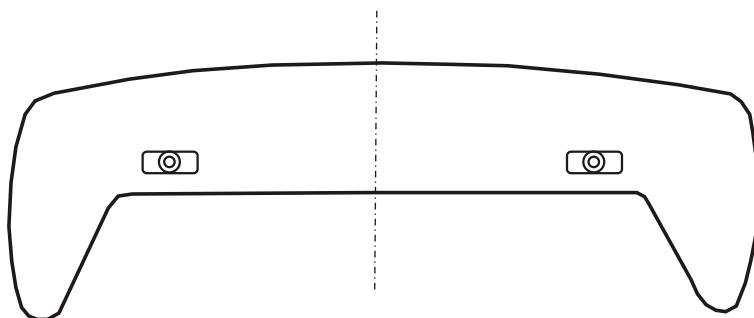


UPUTSTVO ZA MONTAŽU UMIVAONIKA



UPUTSTVO ZA MONTAŽU UMIVAONIKA

Montaža umivaonika izvodi se na sledeći način:

1. Na predviđeno mesto (zavisno od visine stuba) obeležiti horizontalnu liniju.
2. Izmeriti osno rastojanje otvora za vijke na umivaoniku i preneti ga na horizontalu na zidu.
3. Izbušiti otvore $\phi 12$, postaviti tiplove i zaviti vijke M8.
4. Postaviti umivaonik na vijke. Pri montaži pomoć može da Vam pruži stub umivaonika, pogotovu ako sami vršite montažu, jer se umivaonik oslanja na stub dok ne postavite plastične umetke, metalne podmetače i zavijete navrtke.
6. Ukoliko je predviđena upotreba slavine koja se montira na plato umivaonika (jednoručne baterije) treba ih pričvrsti pre montaže stuba ili maske.
7. Kada je montirana odvodna armatura, stub ili masku postaviti na njeno mesto.

NAPOMENA:

1. Kada montirate umivaonik bez stuba (maske) treba da imate na umu da ravan platoa umivaonika ne pređe visinu od 850mm iz ergonomskih razloga.
2. Kod montaže umivaonika "Labud" (60 x 53) neophodno je upotrebiti duži vijak (M8 x 110).

KOMPLET ZA MONTAŽU SADRŽI:

- | | |
|----------------------|-----------------------------------|
| - Vijak M8 X 90 | - 2 kom (prema modelu umivaonika) |
| - Navrtka M8 | - 2 kom |
| - Tipl $\phi 12$ | - 2 kom |
| - Plastični podmetač | - 2 kom |
| - Metalni podmetač | - 2 kom |